

MIR

Generatore di aria calda a gasolio pensile o carrellato a combustione indiretta



I generatori di aria calda MIR sono una soluzione efficiente per il riscaldamento di ambienti chiusi o poco ventilati di medie/grandi dimensioni con presenza di persone. Questi generatori di aria calda sono ideali per il riscaldamento provvisorio o di emergenza. Ad esempio, vengono utilizzati in cantieri, officine di vario tipo, nonché strutture provvisorie come le tende. Inoltre, sono ideali per vari tipi di eventi.

Principio di funzionamento

La serie MIR è dotata di una pompa che eroga il carburante sotto pressione all'ugello del bruciatore. Il carburante viene iniettato nella camera di combustione e acceso. Il ventilatore garantisce un flusso d'aria continuo intorno alle superfici dello scambiatore di calore. L'aria calda pulita viene erogata dal lato anteriore.

Design

La serie MIR (W) è carrellata per la massima facilità di trasporto. La serie MIR (S) è dotata di telaio per la sospensione.

Le camere di combustione di tutti i modelli sono realizzate in un acciaio inox con trattamento speciale per resistere a temperature elevate. La serie MIR è dotata di un adattatore per il collegamento del tubo di scarico alla canna fumaria del locale.

Tutte le unità sono automatiche e dotate di un quadro di comando per la gestione del generatore di aria calda e il controllo della fiamma. Tutti i modelli possono essere collegati ad un termostato ambiente e sono dotati di dispositivi di sicurezza per controllare la fiamma, prevenire il rischio di surriscaldamento e ottimizzare il consumo di carburante.

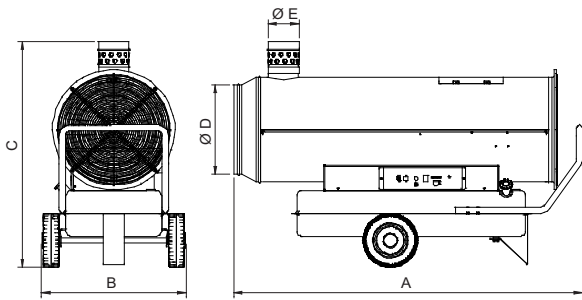
Inoltre, le unità possono essere utilizzate anche in esterni, essendo conformi ai requisiti previsti per la classe di protezione IPX4D.

CARATTERISTICHE

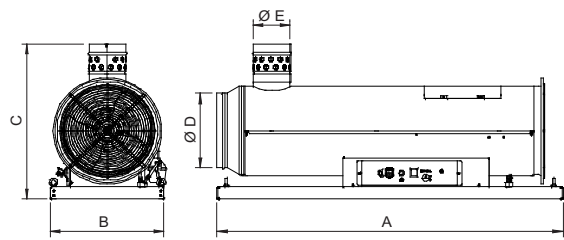
MIR

- Design robusto
- Funzionamento a gasolio o kerosene
- Combustione indiretta
- Vasta gamma di generatori, da 35 a 85 kW
- Rendimento termico elevato
- Ideale per essiccazione e riscaldamento
- Facilità d'uso
- Termostato di sicurezza antisurriscaldamento
- Pompa del carburante ad alta pressione
- Idoneo per il riscaldamento temporaneo o di emergenza
- Predisposto per il collegamento ad un termostato ambiente
- Idoneo per l'uso in esterni





MIR (W) a combustione indiretta.



MIR (S) a combustione indiretta in versione pensile.

Dimensioni

	A		B		C		Ø D		Ø tubo di scarico E		Peso	
	[mm]	[inch]	[mm]	[inch]	[mm]	[inch]	[mm]	[inch]	[mm]	[inch]	[kg]	[lb]
MIR 37 W	1.188	46.8	620	24.4	790	31.1	308	12.1	150	5.9	70	155
MIR 55 W	1.405	55.3	620	24.4	790	31.1	308	12.1	150	5.9	76	168
MIR 85 W	1.680	66.1	690	27.2	938	36.9	443	17.4	150	5.9	121	267
MIR 55 S	1.405	55.3	470	18.5	645	25.4	308	12.1	150	5.9	59	130
MIR 85 S	1.680	66.1	600	23.6	800	31.5	443	17.4	150	5.9	103	227

Dati tecnici

Modello		MIR 37 W	MIR 55 W	MIR 85 W	MIR 55 S	MIR 85 S
Potenza termica nominale	[kW]	36,4*	52,5*	83,9*	52,5*	83,9*
	[kcal/h]	31.300*	42.500*	72.200*	42.500*	72.200*
	[Btu/h]	125,200*	180,900*	288,700*	180,900*	288,700*
Efficienza	[%]	87,1	87,1	88,5	87,1	88,5
Portata d'aria	[m ³ /h]	2.000	2.500	4.500	2.500	4.500
	[cfm]	1,180	1,475	2,655	1,475	2,655
Potenza motore	[W]	460	460	800	460	800
Consumo di carburante	l/h [US gallon/h]	3,4 [0.9]	4,8 [1.3]	7,7 [2.1]	4,8 [1.3]	7,7 [2.1]
Capacità serbatoio	l [US gallon]	51 [13.5]	51 [13.5]	100 [26.5]	–	–
Tensione		230V-50Hz	230V-50Hz	230V-50Hz	230V-50Hz	230V-50Hz
		110V-60Hz	110V-60Hz	110V-60Hz	110V-60Hz	110V-60Hz
Bi-tensione		110/230V-50Hz	110/230V-50Hz	110/230V-50Hz	110/230V-50Hz	110/230V-50Hz

*Sulla base del potere calorifico superiore H_s

Informazioni per l'ordine

MIR-XX-X-X ad es. MIR-55-W-V

Codice per la potenza in kW.
37, 55, 85

Codice per l'optional.
W carrellato
S pensile

Codice per la tensione.
E 230V-50Hz
U 110V-60Hz
V 110/230V-50Hz

Per gli accessori, si veda il depliant.

MIR è un prodotto Munters Italy S.p.A. (Italia).



Munters, HumiCool Division, Isafjordsgatan 1, P.O. Box 1150, SE-164 26 Kista, Svezia. Tel. +46 8 626 63 00, Fax +46 8 754 56 66.

Munters Italy S.p.A., Corso Inghilterra 15, 12084 Mondovì, Italia. Tel. +39 0174 560 600, Fax +39 0174 560 617.

www.munters.com

Arabia Saudita e Medio Oriente Hawa Munters, c/o Hawa United Cooling Syst. Co. Ltd., Tel. +966 1-477 15 14, **Australia** Munters Pty Limited, Tel. +61 2 6025 6422, Fax +61 2 6025 8266, **Brasile** Munters Brasil Industria e Comercio Ltda., Tel. +55 41 3317 5050, **Canada** Munters Incorporated, Tel. +1 905 858 5894, **Cina** Munters Air Treatment Equipment (Beijing) Co. Ltd., Tel. +86 10 80 481 121, **Corea** Munters Korea Co. Ltd., Tel. +82 2 761 8701, **Danimarca** Munters Turbovent, Phone +45 9862 3311, **Finlandia** Munters Oy, Tel. +358 9-83 86 030, **Francia** Munters France S.A., Tel. +33 1-34 11 57 50, **Germania** Munters Euroform GmbH, Tel. +49 241-89 00 0, **Giappone** Munters K.K., Tel. +81 3 5970 0021, **Gran Bretagna** Munters Ltd., Tel. +44 845-644 3980, **India** Munters India, Tel. +91 20 3052 2520, **Indonesia** Munters, Tel. +62 21 9105446-7, **Italia** Munters Italy S.p.A., **Chiusavecchia** Tel. +39 0183-52 11, **Mondovì** Tel. +39 0174 560 600, **Messico** Munters Mexico, Tel. +52 818 262 54 00, **Russia** Munters Europe AB, Tel. +7 812 448 5740, **Singapore** Munters Pte Ltd., +65 744 6828, **Spagna** Munters Spain S.A., Tel. +34 91-640 09 02, **Sudafrica e Paesi Sub-Sahara** Munters (Pty) Ltd., Tel. +27 11-997 2000, **Svezia** Munters Europe AB, Tel. +46 8-626 63 00, **Tailandia** Munters Co. Ltd., Tel. +66 2 645 2708 12, **Turchia** Munters Form Endüstri Sistemleri A.Ş., Tel. +90 322 231 13 38, **USA** Munters Corporation **Fort Myers**, Tel. +1 239 936 1555, Munters Corporation **Mason**, Tel. +1 888 335 0100, **Vietnam** Munters Vietnam, Tel. +84 8 825 6838, **Export e altri Paesi** Munters Europe AB, Tel. +46 8-626 63 00.

Il vostro distributore più vicino