

Eine neue Reihe von professionellen Fliesen-handschneidern, die nicht nur bedienungsfreundlich, leicht und preisgünstig sind, sondern auch mit dem speziellen Zug-Gravursystem (Pull Version) ausgestattet sind.

- Grundausrüstung:
- Gehäuse aus Aluminiumdruckguss und vernickeltem Stahl zur Erhöhung der Haltbarkeit und als wirksamer Schutz vor Witterungseinflüssen.
  - Gravieren der gezogenen Fliese über einen ergonomischen Werkzeughalter, der dem Bediener verschiedene Greifmöglichkeiten gestattet.
  - Gravur und Schnitt von Fliesen unterschiedlicher Dicken, ohne dass Einstellungen erforderlich sind.
  - Die Kontaktstellen zwischen Werkzeughaltergriff und Fliesenoberfläche sind aus einem kratz- und stoßfestem Spezialmaterial, um zu vermeiden, dass anfällige u./o. helle Oberflächen geritzt oder verschmutzt werden.
  - Winkeldreieck mit Schnittmöglichkeit in verschiedenen Winkellagen; beidseitige Ablesemöglichkeit von 0° bis 45°.
  - Füßchen aus kratzfestem Gleitschutzgummi.
  - Kompakte Abmessungen und äusserst geringes Gewicht im Verhältnis zur Schnittleistung.

**GARANTIE** - Alle Fliesenhandschneider MONTOLIT sind auf unbeschränkte Dauer gegen eventuelle Konstruktionsfehler garantiert (maßgebend ist diesbezüglich ausschließlich das Urteil des Technischen Büros der Firma Brevetti MONTOLIT S.p.A.). Beschädigungen infolge unsachgerechter Verwendung oder normalem Verschleiß werden nicht von dieser Garantie gedeckt.

**Ny serie med manuelle fliskuttere for profesjonell bruk, som er praktiske og økonomiske i bruk, har en lav vekt og er utstyrt med et spesielt system for fremtrekking under gravering (Pull Version).**

- Grunnkonstruksjon:
- Hus av formstøpt aluminium og forniklet atål gir høyere driftssikkerhet og er effektivt som beskyttelse mot atmosfæriske påvirkninger.
  - Inngravering av flisene ved fremtrekking med en ergonomisk utformet verktøyholder, som tillater forskjellige grep.
  - Mulighet for gravering og skjæring av forskjellige flisetykkelser uten behov for regulering.
  - Kontaktpunktene mellom håndtaket på verktøyholderen og overflaten på flisene er laget av støtdempende materiale som ikke riper. Slik unngår man at det oppstår merker på omfintlige og/eller lyse overflater.
  - Gjæringsvinkel med mulighet for skjæring i forskjellige vinkelstillinger, kan avleses på begge sider fra 0° til 45°.
  - Føtter av ripefast sklibeskyttende gummi.
  - Kompakte mål og ekstremt lav vekt i forhold til skjærevirkningen.

**GARANTI** - Alle manuelle fliskuttere fra MONTOLIT har livstidsgaranti mot eventuelle konstruksjonsfeil (underlagt vurdering fra teknisk avdeling ved Brevetti MONTOLIT S.p.A.). Garantien gjelder ikke for skade som følge av ukorrekt bruk eller alminnelig slitasje.

**Nova linha manual de corta-ladrilhos profissionais os quais, além de serem práticos, leves e econômicos, têm um especial sistema de incisão com tracção (Pull Version).**

- Características fundamentais:
- Estrutura de alumínio fundido e aço niquelado para garantir robustez e inatacabilidade dos agentes atmosféricos.
  - Incisão do ladrilho com tracção através de um porta-ferramenta ergonómico o qual pode ser segurado pelo utilizador através de várias possibilidades.
  - Possibilidade de incisão e corte em ladrilhos de espessuras diferentes sem nenhuma regulação.
  - Os pontos de contacto entre o cabo do porta-ferramenta e a superfície do ladrilho foram realizados com um material especial à prova de risco e resistente aos choques, para evitar de riscar ou sujar de maneira indelével as superfícies delicadas e/ou claras.
  - Esquadro geométrico com possibilidade de corte em diferentes angulações e dupla escala de leitura: 0 e 45°.
  - Pés de borracha que impedem o utensílio de escorregar e à prova de arranhões.
  - Dimensões e peso extremamente reduzidos em relação à capacidade de corte.

**GARANTIA** - Todos os corta-ladrilhos manuais MONTOLIT estão cobertos por uma garantia vitalícia (reconhecida segundo o parecer exclusivo do Departamento Técnico da Brevetti MONTOLIT S.p.A.) no que diz respeito a possíveis defeitos de fabrico. Avarias derivadas de um uso incorreto ou devido à um desgaste normal estão excluídas desta garantia.

Новая серия легких, практичных и экономичных профессиональных машин для ручной резки керамической плитки, характеризованная специальной тяговой системой надреза.

- Основные характеристики:
- Корпус из литого под давлением алюминия и никелевой стали, обладающий большой прочностью и устойчивостью к воздействию атмосферных агентов.
  - Тяговая система надреза плитки, снабженная эргономичным рездержателем с различными положениями управления.
  - Возможность выполнения надреза и резки плиток разных толщин без дополнительной регулировки.
  - Находящиеся в контакте с обрабатываемой плиткой части рездержателя, изготовленные из специального материала для исключения царапания или загрязнения светлых и/или деликатных поверхностей.
  - Угломер для регулировки угла резки с двойной градуированной шкалой от 0° до 45°.
  - Резиновые опорные ножки.
  - Небольшие габаритные размеры и вес в зависимости от режущей мощности.

**Г АРАНТИЯ** - Все ручные машины для резки керамической плитки "MONTOLIT" имеют неограниченную по времени гарантию (по исключительному мнению технического отдела фирмы "Brevetti MONTOLIT S.p.A.") на любой дефект изготовления. Любые повреждения произошедшие по причине несовместимости или неправильного использования станка не попадают под действие данной гарантии.

**Nová řada ručních řezaček dlaždic pro profesionály se vyznačuje vedle praktičnosti, lehkosti a úspornosti provedení i speciálním systémem řezu tahem. (Pull Version).**

- Základní vlastnosti:
- Konstrukce z litého hliníku a poniklované oceli, která zaručuje robustnost a odolnost proti atmosférickým vlivům.
  - Nařiznutí dlaždice se provádí pomocí tahu za ergonomický držák dlaždice, který se dá uchopit různými způsoby.
  - Možnost nařiznutí a rezu různé silných dlaždic bez nutnosti seřízení.
  - Kontaktní body mezi držákem dlaždice a jejím povrchem jsou ze zvláštního materiálu zabraňujícího vrypům a narážům, takže nedochází k neodstranitelnému poškrábání nebo znečištění jemných a světlých povrchů.
  - Úhloměr umožňující řez v různých úhlech a dvojitá stupnice 0° a 45°.
  - Gumové nožičky proti poškrábání a sesmeknutí.
  - Vzhledem k užitém vlastnostem má řezačka minimální rozměry a váhu.

**ŽÁRUKA** - Na všechny ruční řezačky dlaždic firmy MONTOLIT se vztahuje časově neomezená záruka (uznaná technickým úřadem firmy Brevetti MONTOLIT S.p.A.) platná pro konstrukční závady. Na závady vzniklé nevhodným používáním nebo normálním opotřebením se tato záruka nevztahuje.

Οι νέοι επαγγελματικοί χειροκίνητοι κόφτες πλακιδίων χαρακτηρίζονται, εκτός από την πρακτικότητα, από το μικρό τους βάρος, την οικονομική λειτουργία και το ιδιαιτερό σύστημα χάραξης με έλξη (Pull version).

- Κυριότερα χαρακτηριστικά:
- Σκελετός από χυτοπρεσσοριστό αλουμίνιο και νικελοχού χάλυβα που τους καθιστούν ανθεκτικούς και απρόσβλητους στις ατμοσφαιρικές συνθήκες.
  - Χάραξη του πλακιδίου με έλξη μέσω εργονομικού φορέα εργαλείου που επιτρέπει στο χειριστή πολλές δυνατότητες λαβής.
  - Δυνατότητα χάραξης και κοπής σε διαφορετικό πάχος πλακιδίου χωρίς καμία ρύθμιση.
  - Τα σημεία επαφής μεταξύ χειρολαβής του φορέα εργαλείου και της επιφάνειας του πλακιδίου, κατασκευάζονται από ειδικό υλικό που δεν χαράζει ή λερώνει με ανεξίτηλο τρόπο εναιώθητες ή ανοιχτόχρωμες επιφάνειες και τις προστατεύει από τις κρούσεις.
  - Γωνιομετρικός κανόνας με δυνατότητα κοπής στις διάφορες γωνίες και διπλή κλίμακα μέτρησης 0° και 45°.
  - Λαστιχένια αντιολισθητικά ποδάκια που δεν χαράζουν.
  - Περιορισμένες διαστάσεις και πολύ μικρό βάρος σε σχέση με τις ικανότητες κοπής.

ΕΓΓΥΗΣΗ - Όλοι οι χειροκίνητοι κόφτες πλακιδίων MONTOLIT καλύπτονται από εγγύηση εφ' όρου ζωής (που αναγνωρίζεται κατά την αποκλειστική κρίση του Τεχνικού Γραφείου της Brevetti MONTOLIT S.p.A.) από ενδεχόμενες ατοχικές κατασκευής. Βλάβες που οφείλονται σε ακατάλληλη χρήση ή σε φυσιολογική φθορά, δεν καλύπτονται από την παρούσα εγγύηση.

New line of professional manual tile-cutters which, as well as being handy, light and economical, also have a special "pull-type" scoring system (Pull Version).

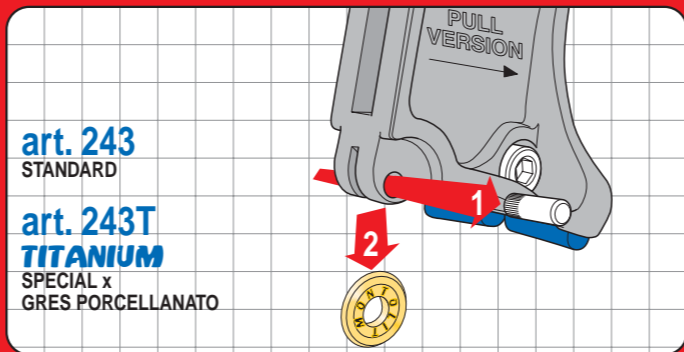
- Basic design:
- Aluminium diecast and nickel-plated steel housing to increase durability and as effective protection against atmospheric influences.
  - Pull-type tile scoring system with ergonomic toolholder allowing different operator holding positions
  - Able to score and cut different tile thicknesses with no setting required
  - Points of contact between toolholder handgrip and tile surface made of special scratchproof and knock-proof material, to avoid scratching or dirtying delicate and/or light surfaces with indelible marks
  - Set square allowing for cuts to be made at various angles; readable on both sides from 0° to 45°.
  - Feet of scratch-resistant antiskid rubber.
  - Compact dimensions and extremely low weight in proportion to the cutting ability.

**WARRANTY** - All MONTOLIT manual tile-cutters are covered by lifetime warranty (recognisable exclusively by the MONTOLIT S.p.A. Patents Technical Office) on any manufacturing defects. Breakages resulting from non-conforming or abnormal use are excluded from cover by this warranty.

**Nouvelle gamme de coupe-carreaux professionnels manuels pratiques, légers, économiques, avec un dispositif particulier d'incision par traction (Pull Version).**

- Equipement de base:
- Structure aluminium moulée sous pression et acier nickelé garantissent robustesse et protection contre les agressions atmosphériques.
  - Incision du carreau à tirer par porte-outils ergonomique qui permet à l'opérateur plusieurs positions de prise.
  - Possibilité d'incision et de coupe sur différentes épaisseurs de carreaux sans réglage.
  - Les points de contact entre poignée porte-outils et surfaces du carreau, réalisés en matériau anti-rayures et antichocs permettent d'éviter d'endommager le carreau et de salir d'une façon indélébile les surfaces délicates et/ou claires.
  - Echelle goniométrique avec possibilité de coupe dans les différents angles et double échelle de lecture 0° et 45°.
  - Pieds en caoutchouc antiglisse et antirayures.
  - Dimensions et poids extrêmement réduits compte tenu des performances de cet appareil.

**GARANTIE** - Tous les coupe-carreaux manuels MONTOLIT sont couverts par une garantie à vie (reconnue par le service technique Brevetti MONTOLIT S.p.A.) contre les défauts de construction. Les problèmes dérivant d'une utilisation non conforme ou de l'usure normale sont exclues de la présente garantie.



Brevetti MONTOLIT s.p.A - Via Turconi, 25 - 21050 Cantello (VA) Italy • www.montolit.com

**MONTOLIT** BREVETTI MADE IN ITALY S.p.A.

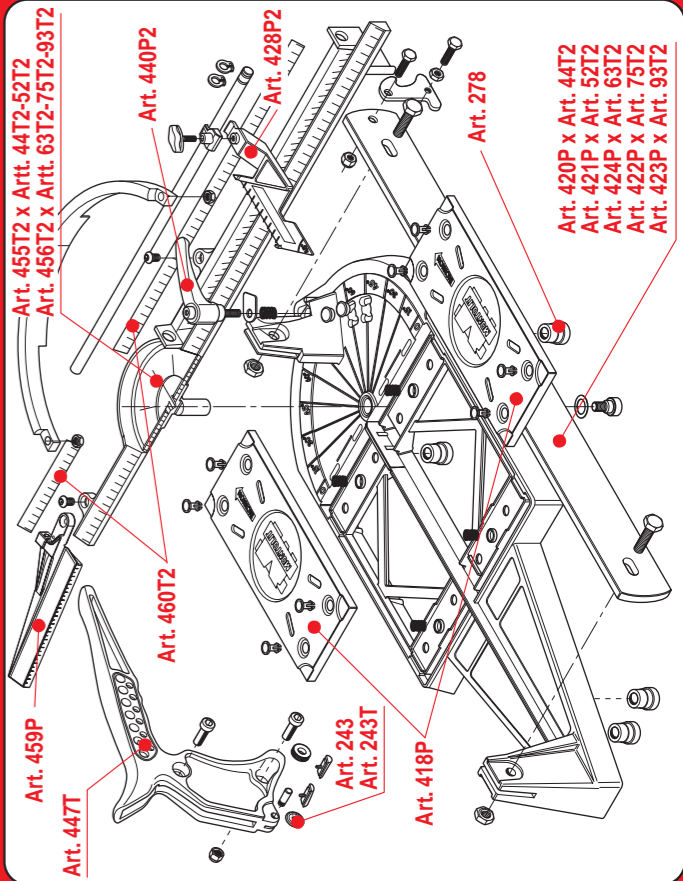


**MASTERPIUMA 2 EVOLUTION**

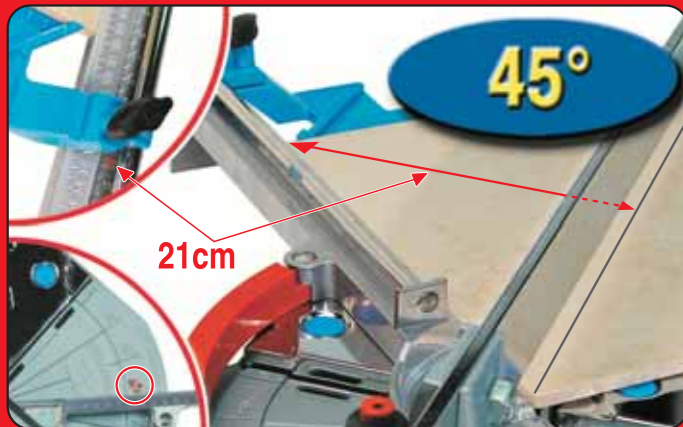
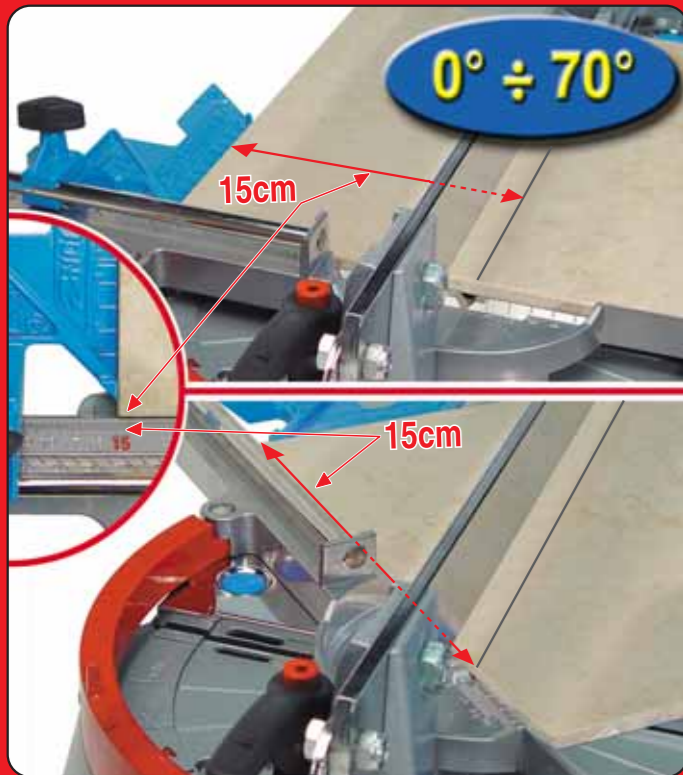
**Nuova linea di tagliapiastrelle professionali manuali caratterizzata, oltre che da praticità, leggerezza, economicità, anche dal particolare sistema di incisione a trazione (Pull Version).**

- Caratteristiche fondamentali:
- Struttura in alluminio pressofuso e acciaio nichelato per garantire robustezza e inattaccabilità dagli agenti atmosferici.
  - Incisione della piastrella a tirare tramite ergonomico portautensile che permette all'operatore varie possibilità di impugnatura.
  - possibilità di incisione e taglio su differenti spessori di piastrelle senza alcuna regolazione.
  - I punti di contatto tra impugnatura portautensile e superficie della piastrella realizzati in particolare materiale antigraffio ed antiurto, per evitare di scalfire o sporcare in modo indelebile superfici delicate e/o chiare.
  - Squadra goniometrica con possibilità di taglio nelle varie angolazioni e doppia scala di lettura 0° e 45°.
  - Piedini in gomma antisdrucciolo ed antigraffio.
  - Dimensioni e peso contenuti in relazione alla capacità di taglio.

**GARANTIA** - Tutte le tagliapiastrelle manuali MONTOLIT sono coperte da garanzia a vita (riconosciuta a giudizio esclusivo dell'Ufficio Tecnico della Brevetti MONTOLIT S.p.A.) su eventuali difetti di costruzione. Guasti derivanti da un uso non conforme o da normale usura sono esclusi dalla presente garanzia.



Art.	cm	cm	cm	kg
44T2	44 (31x31)	0 ÷ 2	76x33x22	6.8
52T2	52 (37x37)	0 ÷ 2	84x33x22	7.3
63T2	63 (44x44)	0 ÷ 2	94x37x22	8.1
75T2	75 (53x53)	0 ÷ 2	108x37x22	9.0
93T2	93 (66x66)	0 ÷ 2	124x37x22	9.6



INCISIONE - Scoring - Incision - Gravur - Graving - Incisão - Надрез - Nařiznutí - Χάραξη

